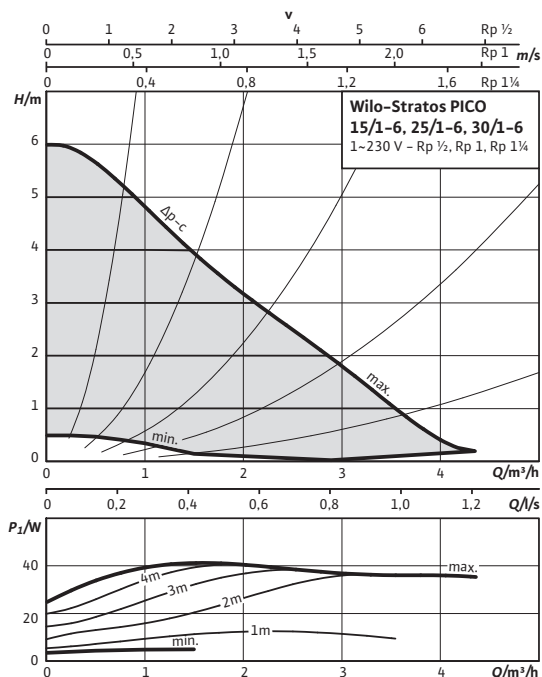
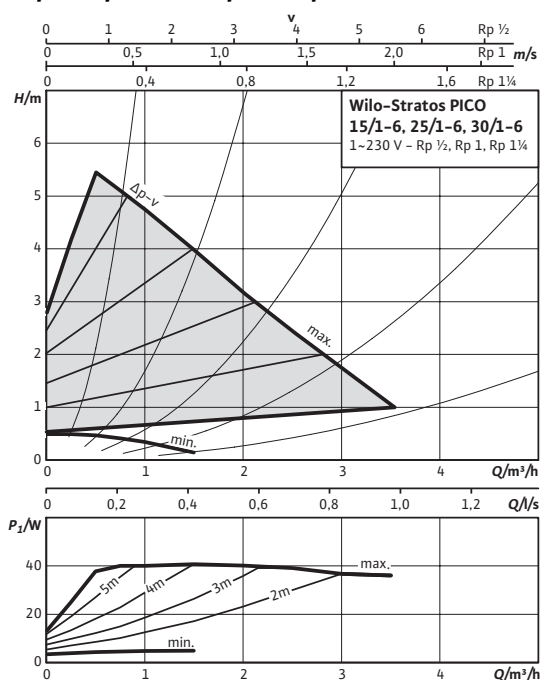


Лист данных: Wilo-Stratos PICO 25/1-6

Характеристики Др-с (постоян.)



Характеристики Др-в (перемен.)



Допустимая перекачиваемая среда (другие среды по запросу)

Вода систем отопления (согласно VDI 2035)	•
Водогликолевая смесь (макс. 1:1; при доле гликоля более 20 % необходимо проверять рабочие характеристики)	•

Допустимая область применения

Диапазон температур при макс. температуре окружающей среды +40 °C	•	+2...+110 °C
Диапазон температур при макс. температуре окружающей среды +60 °C	•	+2...+70 °C
Макс. допустимое рабочее давление	P_{max}	10 bar

Подсоединения к трубопроводу

Резьбовое соединение труб	Rp 1
Резьба	G 1½
Габаритная длина	LO 180 мм

Мотор/электроника

Indice de eficiență energetică (EEI)	≤ 0,20
Электромагнитная совместимость	EN 61800-3
Создаваемые помехи	EN 61000-6-3
Помехозащищенность	EN 61000-6-2
Регулирование частоты вращения	Частотный преобразователь (ЧП)
Степень защиты	IP X4D
Класс нагревостойкости изоляции	F
Подключение к сети	1~230 В, 50 Гц
Частота вращения	N 1200 - 4230 об/мин
Потребляемая мощность	P_1 3 - 40 W
Потребление тока	I max. 0,35 A
Защита мотора	не требуется (устойчив к токам блокировки)
Резьбовой ввод для кабеля Connector	11 PG

Материалы

Корпус насоса	Серый чугун (ENGL-200)
Рабочее колесо	Синтетический материал (PP - 40% GF)

Лист данных: Wilo-Stratos PICO 25/1-6

Габаритный чертеж

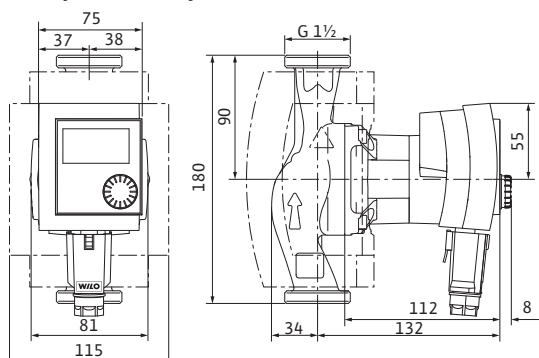
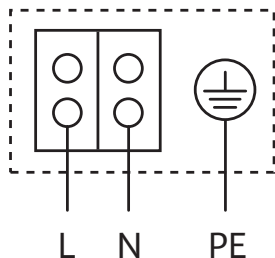


Схема подключения



Устойчивый к токам блокировки мотор
 Однофазный мотор (EM), 2-полюсный – 1~230 В, 50 Гц

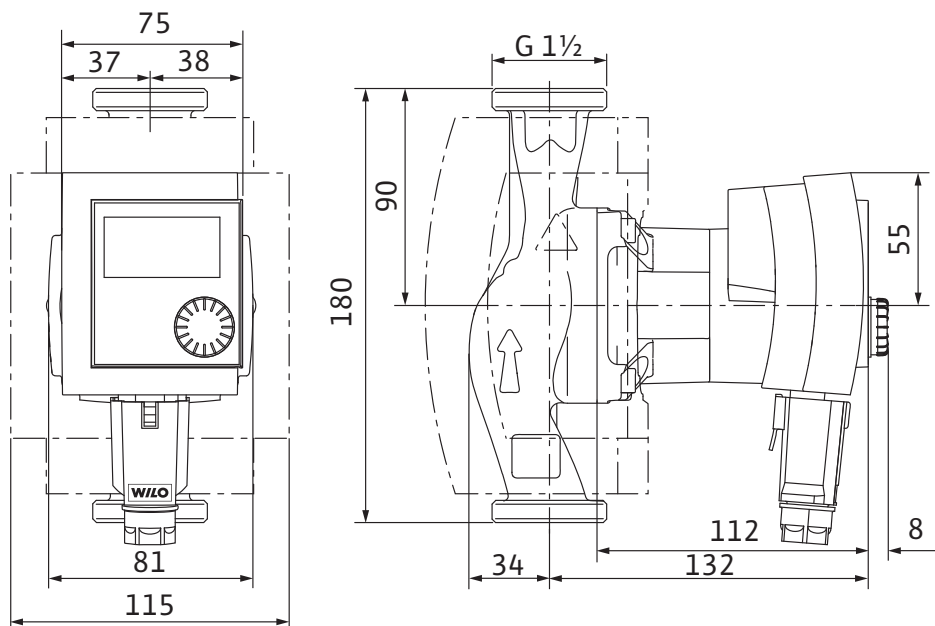


Вал насоса	Нержавеющая сталь
Подшипники	Металлографит
Минимальный подпор на всасывающей патрубке во избежание кавитации при температуре перекачиваемой воды	
Минимальный подпор при 50/95 /110°C	0,5 / 3 / 10 м
Данные для заказа	
Изделие	Wilo
Тип	Stratos PICO 25/1-6
Арт.-№	4132463
Вес, прим.	<i>m</i> 2,02 кг

• = допустимо, – = не допустимо
 Базовое значение для самых эффективных циркуляционных насосов составляет $EEI \leq 0,20$.
 * также см. фирменную табличку

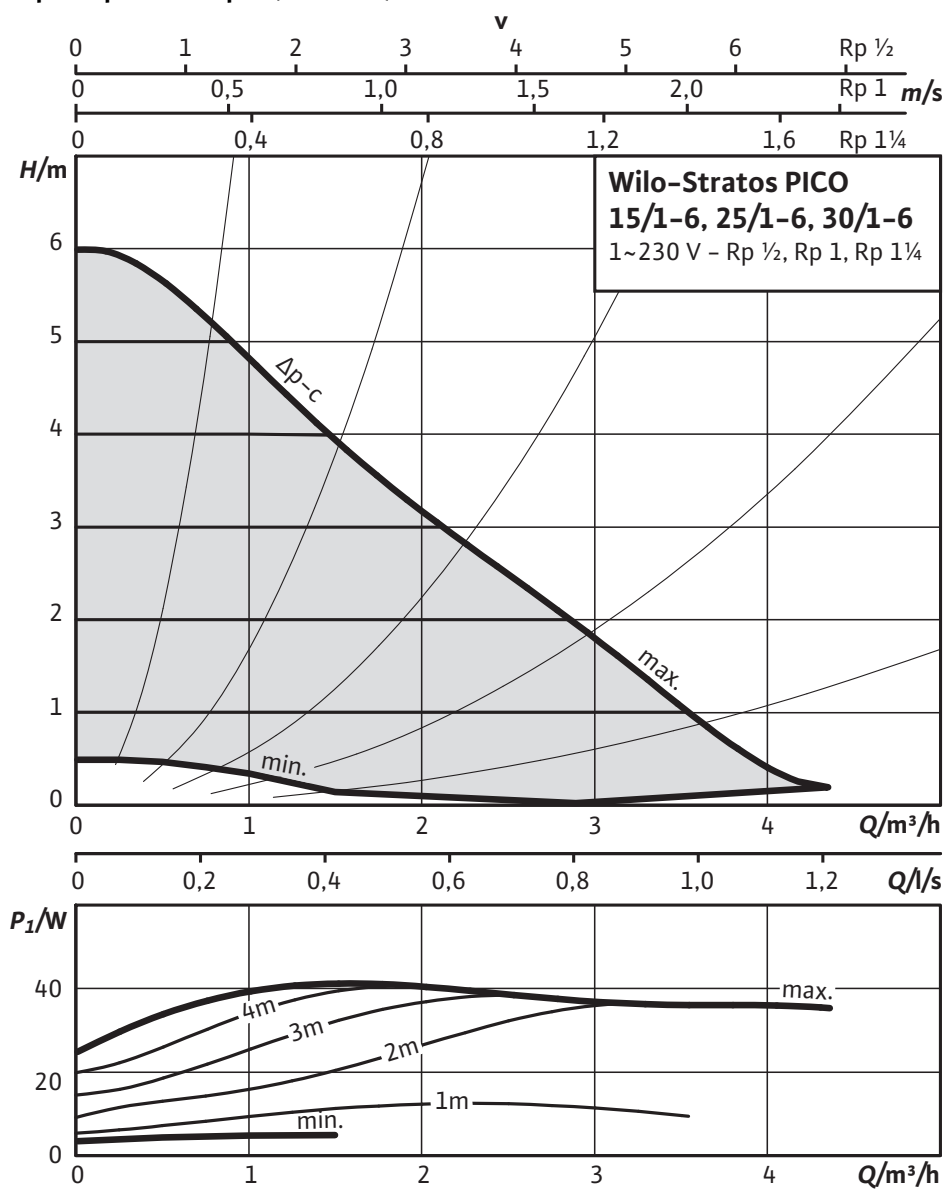
Размеры и габаритные чертежи: Wilo-Stratos PICO 25/1-6

Габаритный чертеж



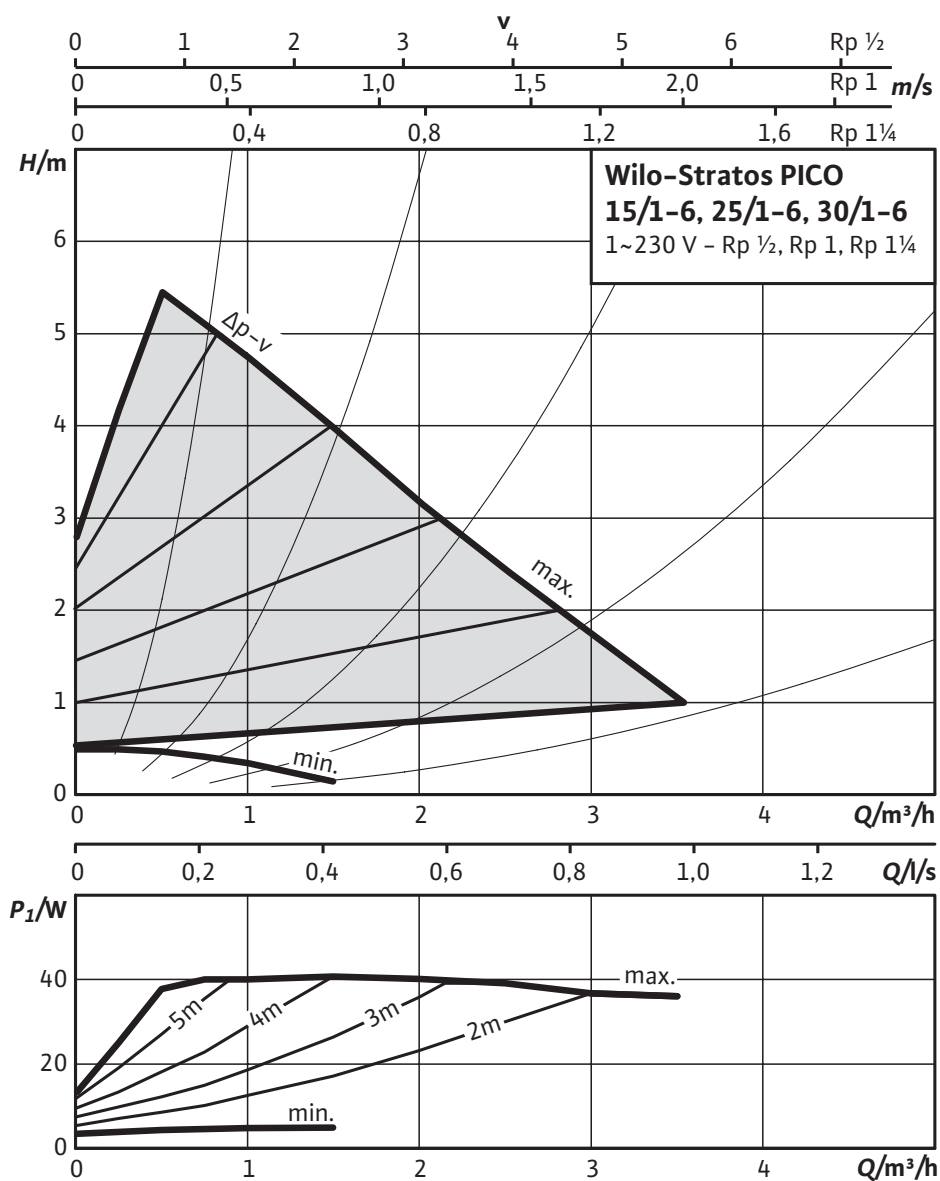
Характеристики: Wilo-Stratos PICO 25/1-6

Характеристики Др-с (постоян.)



Характеристики: Wilo-Stratos PICO 25/1-6

Характеристики $\Delta p-v$ (перемен.)



Данные для заказа: Wilo-Stratos PICO 25/1-6

Данные для заказа		
Изделие		Wilo
Тип		Stratos PICO 25/1-6
Арт.-№		4132463
Номер EAN		4048482098142
Ценовая группа		W1
Вес брутто	<i>m</i>	2,20 кг
Вес, прим.	<i>m</i>	2,02 кг
Штук на поддон		150

Тексты заявок: Wilo-Stratos PICO 25/1-6

Высокопроизводительный насос WILO Stratos PICO с электронным регулированием

Не требующий обслуживания циркуляционный насос с мокрым ротором и с резьбовым соединением, устойчивый к токам блокировки синхронный мотор с технологией ЕСМ (до 90% экономии энергии по сравнению с нерегулируемыми насосами) и встроенная электронная система регулирования мощности для бесступенчатого регулирования перепада давления. Применяется во всех системах отопления и кондиционирования (от +2 до +110 °С). Режим регулировки можно выбрать в соответствии с применяемой системой радиаторного отопления/отопления пола.

Серийное оснащение:

- выбор режимов регулирования частоты вращения для оптимального распределения нагрузки: Др-с (перепад давления постоянный), Др-v (перепад давления переменный) можно комбинировать с функцией регулирования Dynamic Adapt
- автоматический режим снижения частоты вращения;
- встроенное реле мотора;
- индикация эксплуатации и неисправностей (с кодами ошибок);
- ЖК-дисплей с точным управлением через меню;
- индикация текущего расхода энергии в ваттах;
- индикация накопленного расхода энергии в киловатт-часах;
- Функция Reset для сброса электрического счетчика или сброса настроек до заводских установок
- минимальное потребление энергии – лишь 3 Вт;
- компактная конструкция;
- автоматическая функция разблокирования;
- высокий момент прокручивания;
- Программа для автоматического удаления воздуха из полости ротора
- в серийном исполнении с теплоизоляционным кожухом.

Корпус насоса из серого чугуна (в зависимости от типа может применяться бронза), рабочее колесо из полипропилена, вал из нержавеющей стали с угольными подшипниками скольжения с металлической пропиткой.

Материалы

Корпус насоса: Серый чугун (ENGJL-200)

Рабочее колесо: Синтетический материал (PP – 40% GF)

Вал насоса: Нержавеющая сталь

Подшипники: Металлографит

Допустимая перекачиваемая среда (другие среды по запросу)

Макс. расход: 4 м³/ч

Макс. напор: 6.0 М

Подсоединения к трубопроводу

Резьбовое соединение труб: Rp 1

Габаритная длина: 180 мм

Мотор/электроника

Indice de eficiență energetică (EEI): ≤ 0,20

Электромагнитная совместимость: EN 61800-3

Создаваемые помехи: EN 61000-6-3

Помехозащищенность: EN 61000-6-2

Регулирование частоты вращения: Частотный преобразователь (ЧП)

Степень защиты: IP X4D

Класс нагревостойкости изоляции: F

Подключение к сети: 1~230 В, 50 Гц

Тексты заявок: Wilo-Stratos PICO 25/1-6

Частота вращения: 1200 – 4230 об/мин

Потребляемая мощность 1~230 В: 3 – 40 Вт

Максимальный ток: 0,35 А

Защита мотора: не требуется (устойчив к токам блокировки)

Резьбовой ввод для кабеля Connector: 11 PG

Данные для заказа

Арт.-№: 4132463

Номер EAN: 4048482098142

Вес, прим.: 2.0250 кг

Изделие: Wilo

title_product_internet_plusWilo: Wilo-Stratos PICO 25/1-6